

### 13.1.4 Защита от попарване / Ограничение на температурата - Меню

| Код        | Значение                                                      |
|------------|---------------------------------------------------------------|
| OFF        | Защита от попарване / Ограничение на температурата изключено. |
| On         | Защита от попарване / Ограничение на температурата включено.  |
| 31 – 60 °C | При настройка On избираема максимална стойност на уреда       |

Фабрични настройки (виж глава „Технически данни“). След излизане от режима Сервиз не можете с никакво действие от панела за управление да промените настроената максимална температура.



#### ВНИМАНИЕ изгаряне

При работа с предварително загрята вода е възможно настроеното ограничение за температурата, респ. защитата от попарване, да не действа ефективно.

В такъв случай ограничете температурата с допълнително включена централна термостатна арматура.

## 14. Техническо обслужване



#### ПРЕДУПРЕЖДЕНИЕ токов удар

При всички работи изключвайте всички полюси на уреда от захранващата мрежа.

### Изпразване на уреда

За работи по техническото обслужване можете да изпразните уреда.

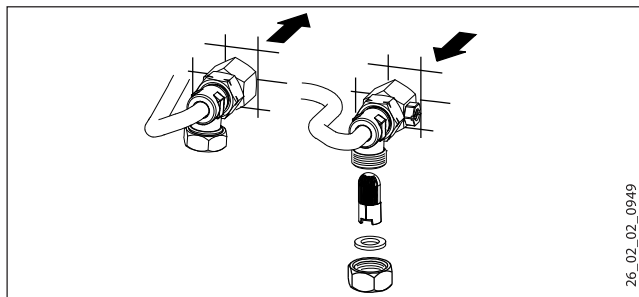


#### ПРЕДУПРЕЖДЕНИЕ изгаряне

При изпразването на уреда може да изтече гореща вода.

- ▶ Затворете спирателния вентил в двойния нипел или захранващия тръбопровод за студена вода.
- ▶ Отворете всички отточни кранове.
- ▶ Разединете водните съединения от уреда.
- ▶ Съхранявайте демонтирания уред на незамръзващо място, защото в уреда има остатъчна вода, която може да замръзне и да причини повреди.

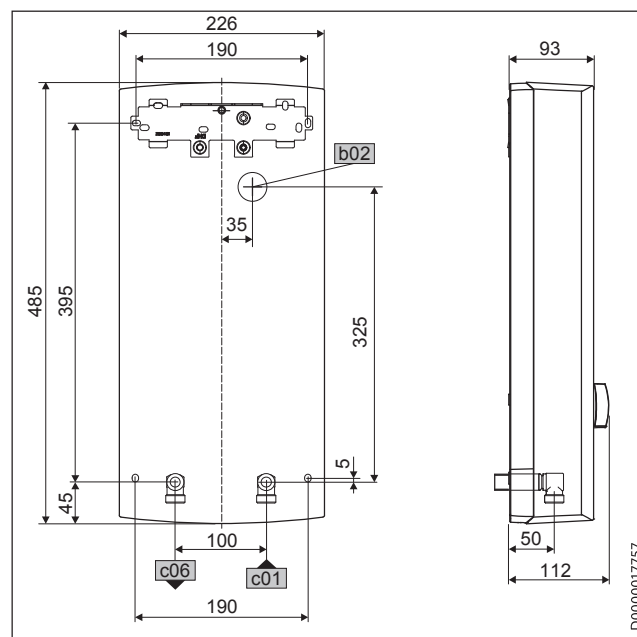
### Почистване на филтъра



При замърсяване почистете филтъра в резбовата връзка за студена вода. Затворете спирателния вентил в захранващия тръбопровод за студена вода, преди да демонтирате, почистите и монтирате отново филтъра.

## 15. Технически данни

### 15.1 Размери и изводи за свързване

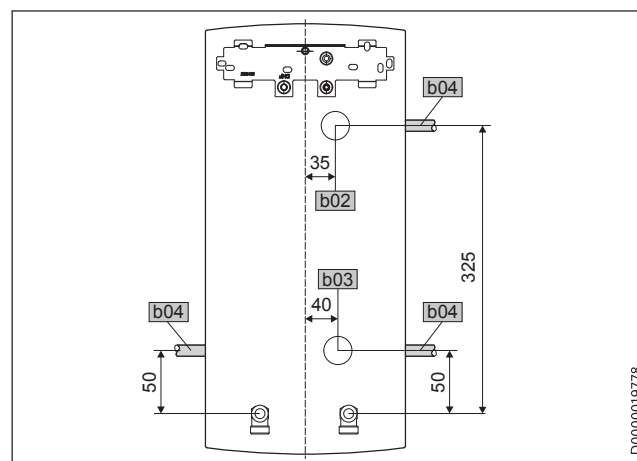


b02 Прекарване на електрически проводници I

c01 Вход студена вода Външна резба G 1/2 A

c06 Изход топла вода Външна резба G 1/2 A

### Алтернативни възможности за свързване



b02 Прекарване на електрически проводници I

b03 Прекарване на електрически проводници II

b04 Прекарване на електрически проводници III